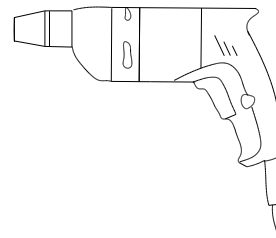
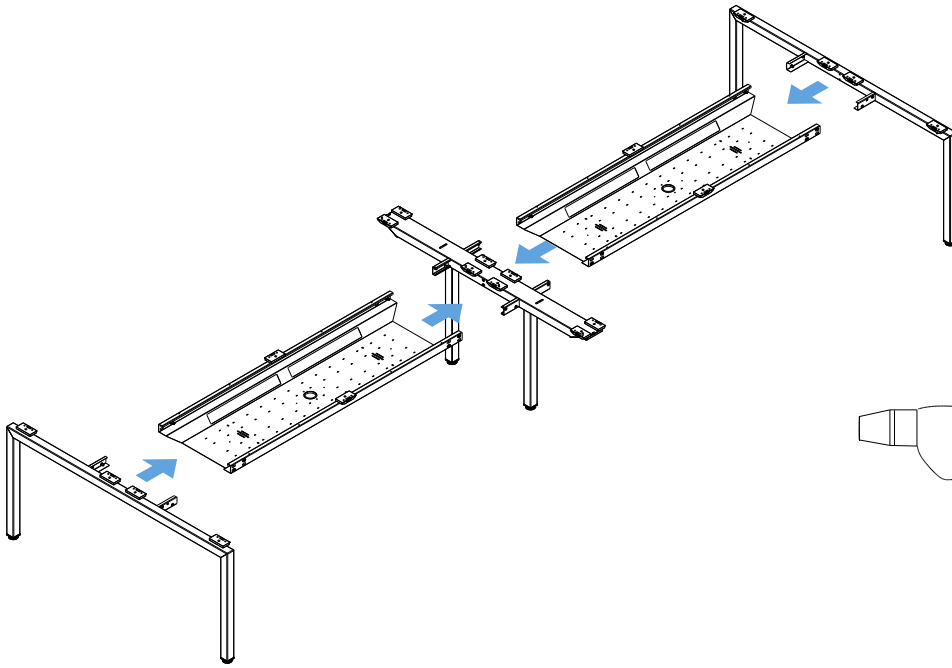


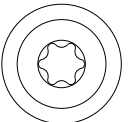
Portico Bench

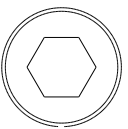
Fixed Top

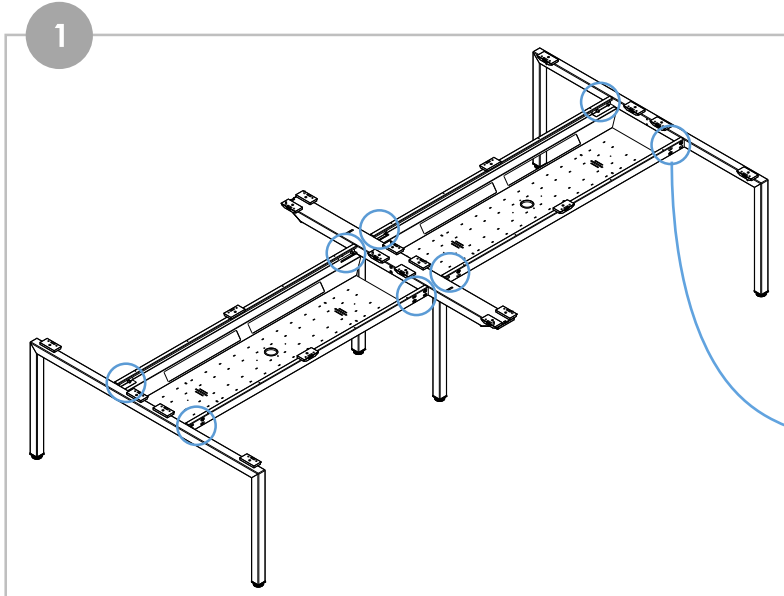
Assembly Directions

Legs and Structure
Pies y Estructura
Beine und Struktur
Pieds et structure

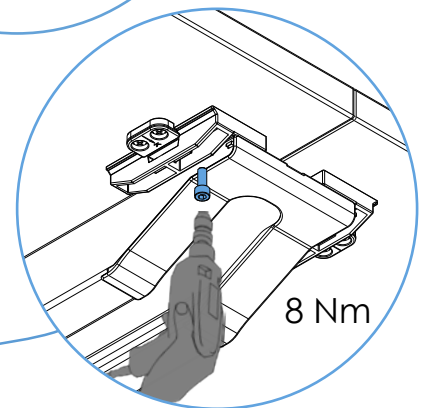
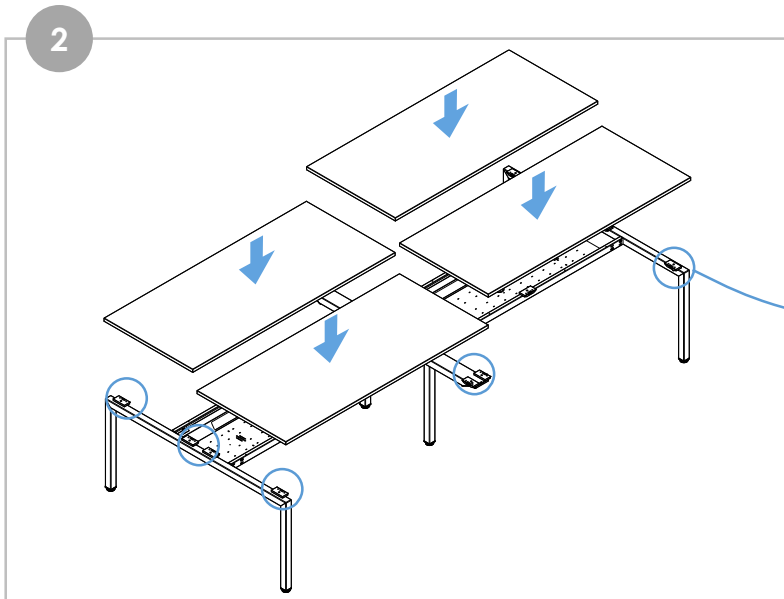
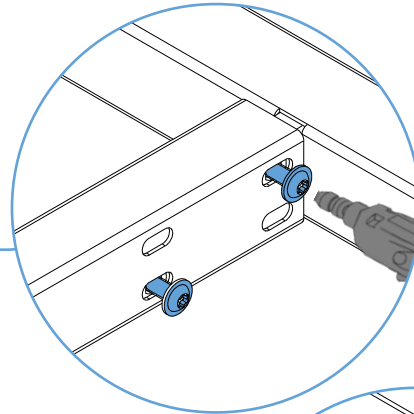


T40  x16

LL6  x16



No apretar totalmente hasta fijar el tablero
Do not fully tighten until top is fixed
Nicht fest anziehen, bis die Oberseite fixiert ist
Ne serrez pas complètement tant que le dessus n'est pas fixé



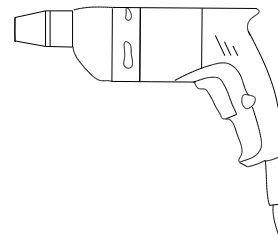
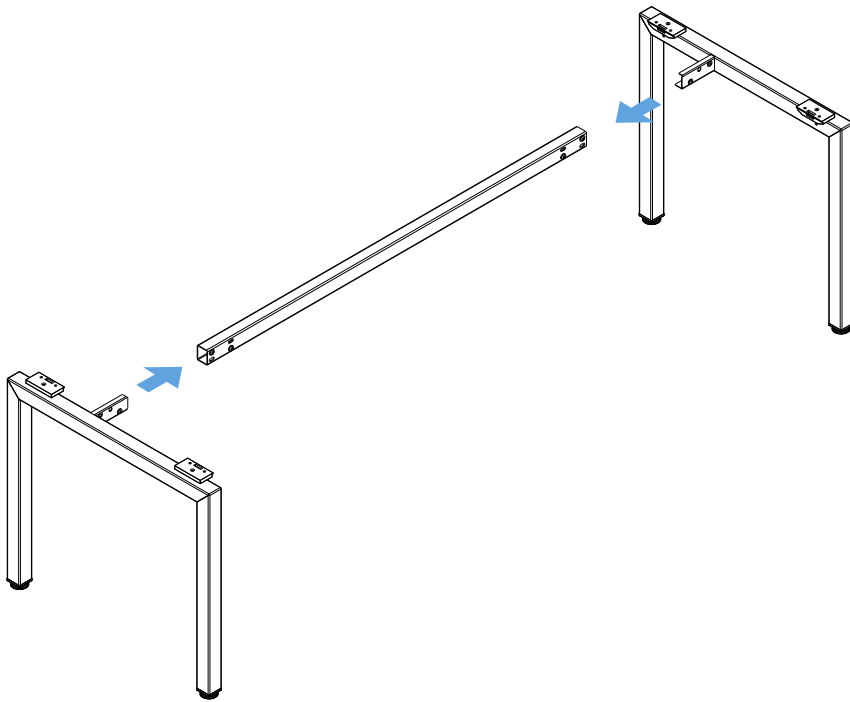
3

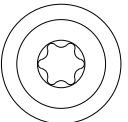
Apretar hasta 8Nm el paso 1
Tighten to 8 Nm step 1
Serrer à 8 Nm étape 1
Mit 8 Nm Schritt 1 festziehen

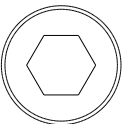
Portico Desk Fixed Top

Assembly Directions

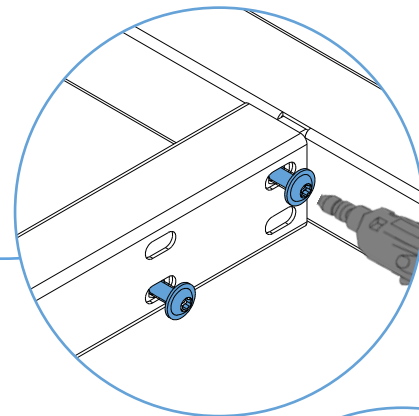
Legs and Structure
Pies y Estructura
Beine und Struktur
Pieds et structure



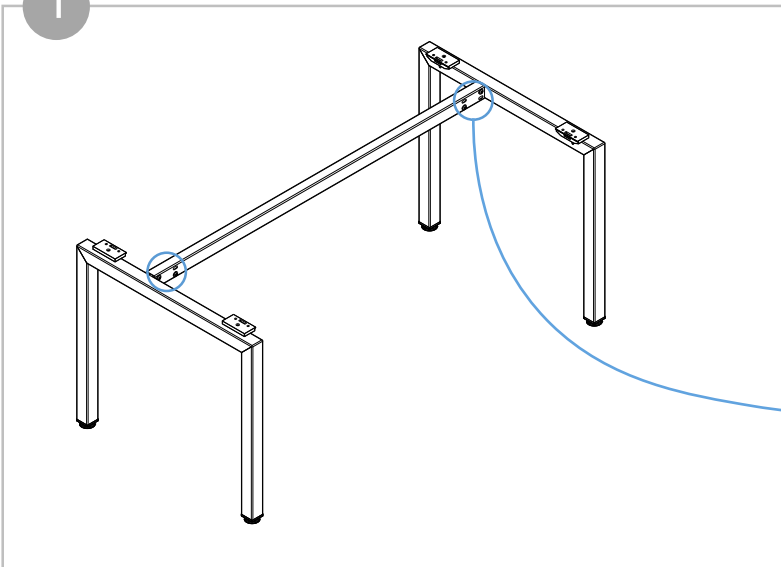
T40  x4

LL6  x4

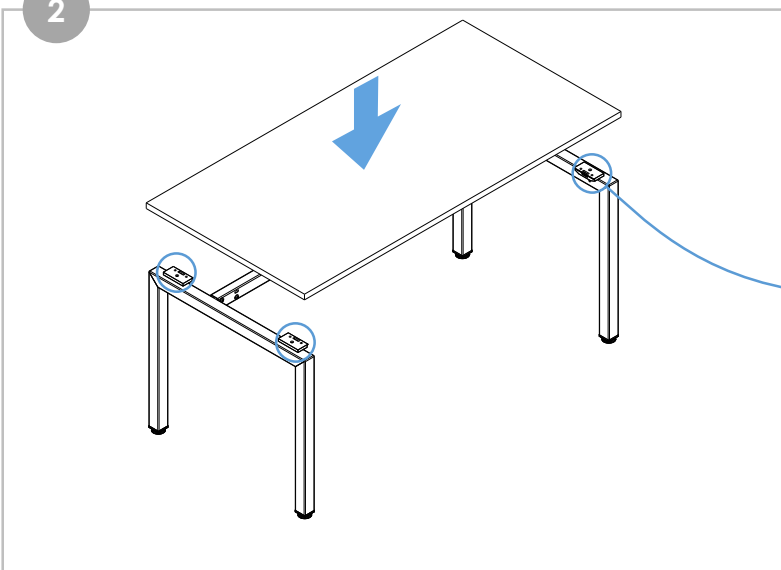
No apretar totalmente hasta fijar el tablero
Do not fully tighten until top is fixed
Nicht fest anziehen, bis die Oberseite fixiert ist
Ne serrez pas complètement tant que le dessus n'est pas fixé



1



2



8 Nm

3

Apretar hasta 8Nm el paso 1
Tighten to 8 Nm step 1
Serrer à 8 Nm étape 1
Mit 8 Nm Schritt 1 festziehen